

# 448

## 发电机自动调压板使用手册



适用于辅助绕阻或永磁式无刷式发电机

---

广州市微冠机电有限公司  
电话：020-82270218  
QQ：757978801

## 1. 技术参数

检测输入	端子 0 ~ 110V = 95 ~ 140V 端子 0 ~ 220V = 170 ~ 260V 端子 0 ~ 380V = 340 ~ 520V 频率 50 / 60 Hz 以连接线选择	调压精度	< ±0.5% (发动机转速变动在4%内)
电源输入	电压 40 ~ 150VAC 三相	反应时间	0.3 ~ 1sec @ ±20% 电压变动
输出	电压 最大 160VDC @120VAC 电源 电流 最大 10 A	电流补偿	最大7% @ P.F. = 0.7
电压建立	在AVR输入端子需剩磁电压5 VAC以上	谐波辅助绕组	6 ~ 150VAC (空载rms)
		外部电压调节	±10% @ 1KΩ 1Watt
		LAM电压下降比例	4.5~6.5V/Hz @ 220VAC
		尺寸	203mm L * 153mm W * 60.5mm H
		重量	950公克 ± 2%

## 2. 操作说明

### 2.1 跨线调节

- (1) ST1：单相检测时跨接，断开为三相检测(须配合三检测模块).
- (2) ST2：反应时间快(断开) / 慢(跨接)选择。PS：须配合P3稳定调节做设定.
- (3) ST3：50/60Hz频率选择.
- (4) ST4：外接电压调节器(1KΩ)。无须外接时，须跨接一起.
- (5) ST6：电压瞬间补偿功能。PS：使用于600KVA以上时，须将跨线断开.
- (6) ST7：保持跨接.
- (7) J1：跨接时具负载调节模块(LAM)功能，断开时无LAM功能。无LAM功能时，依P4 (UFRO) V/Hz转折点下降电压.
- (8) J2：LAM 电压下降比例，1-2为4.5V/Hz，2-3为6.5V/Hz @220VAC.

### 2.2 调节

- (1) P1：电压下垂度调节(最大7%)，在并网使用时，调节无功对电压的下降比例.
- (2) P2：电压调节，调节发电机额定输出电压.
- (3) P3：稳定调节.
- (4) P4：电压/频率与LAM转折点设定.

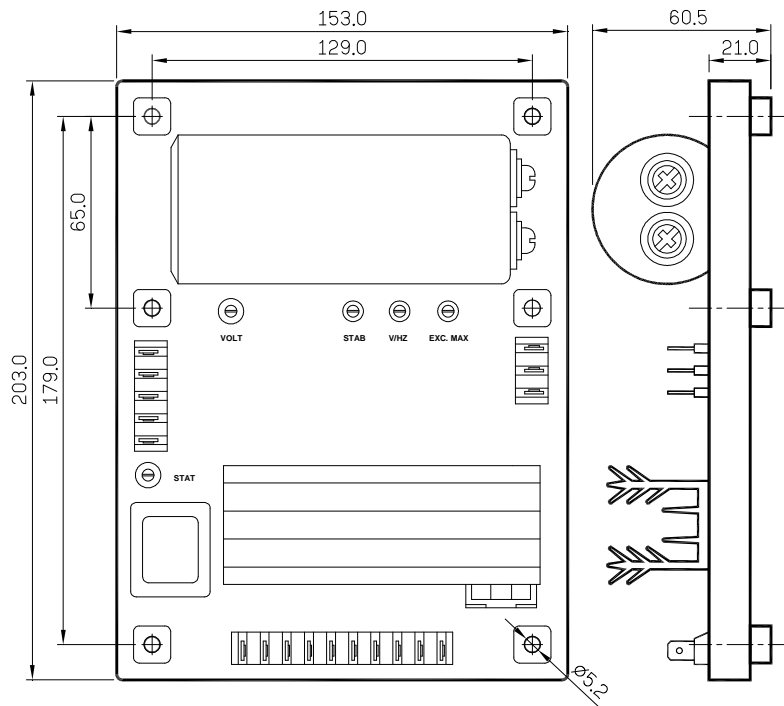
- (5) P5：励磁电流限制，最小3.5A 最大10A.

### 2.3 接线

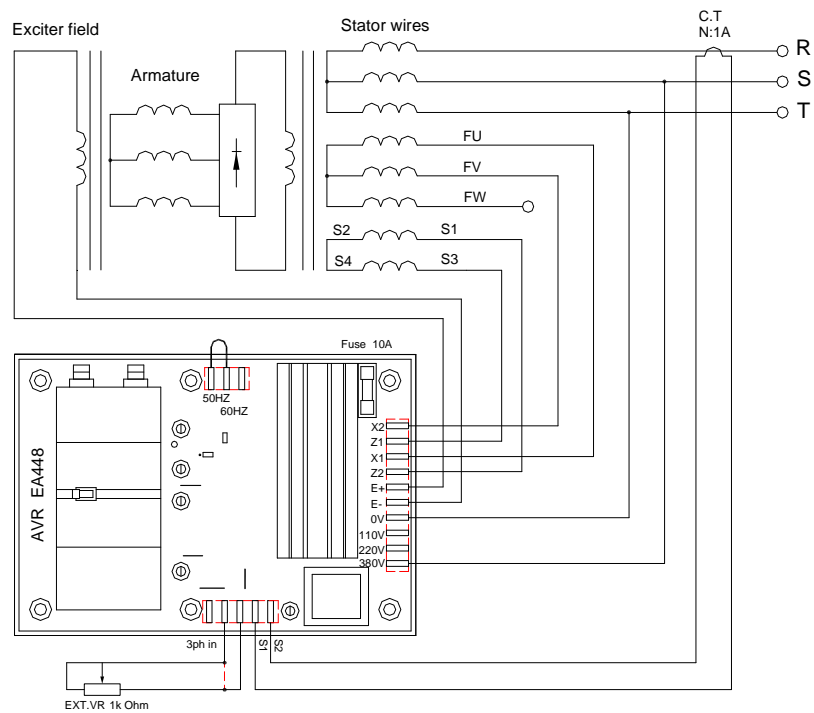
- (1) X1-X2：励磁电源辅助绕组输入，单相二线.
- (2) Z1-Z2：电流谐波辅助绕组输入。(多次谐波).
- (3) E+：励磁电源输出正电端.
- (4) E-：励磁电源输出负电端.
- (5) 0 ~ 110：检测电源输入110VAC.
- (6) 0 ~ 220：检测电源输入220VAC.
- (7) 0 ~ 380：检测电源输入380VAC.

#### 注：

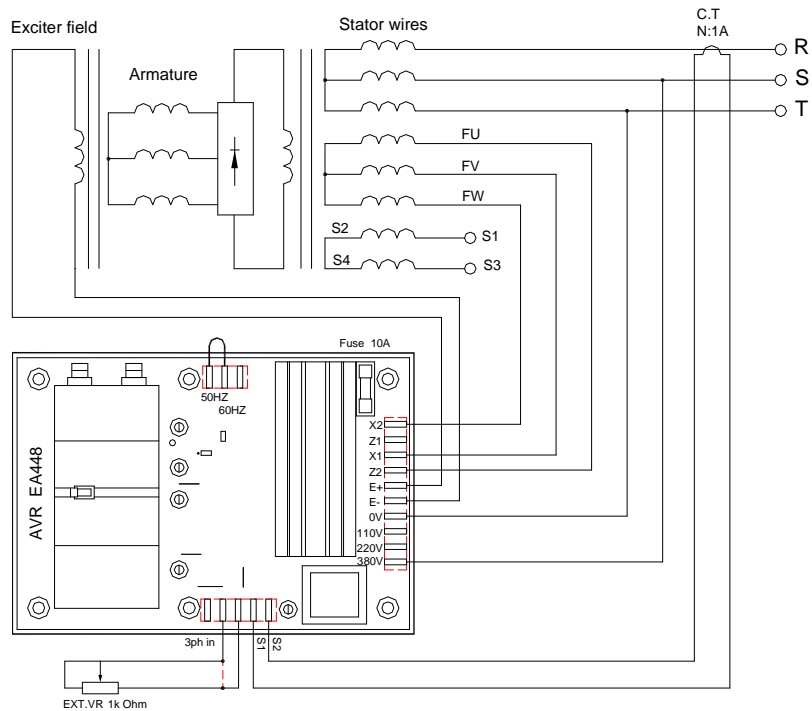
- (1) 当励磁电源为三相输入时，可接于X2、X1、Z2(如图三).
- (2) 熔丝容量为10A/250V慢熔型.
- (3) 正常工作时LED保持“亮”状态，当辅助电源异常时LED会熄灭。在此状况下额定电压会自动下降且电压调节无效.



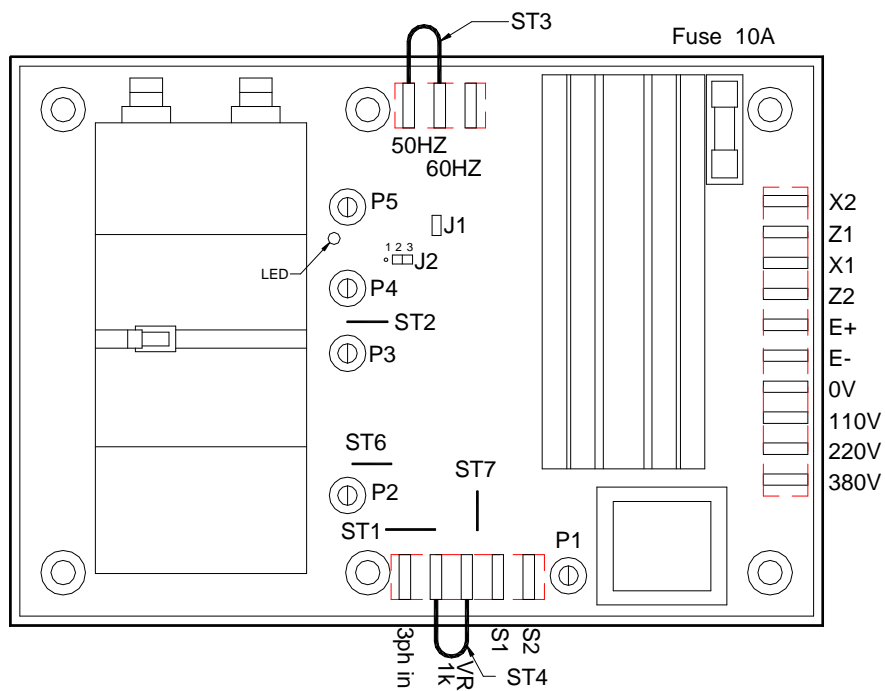
图一 尺寸图



图二 电源与电流谐波接线



图三 三相电源接线



图四 调节与跨线

※ 请用原厂备份熔丝。

※ 产品的性能、规格及外观，若有改良而无法预先告知变更，敬请谅解。